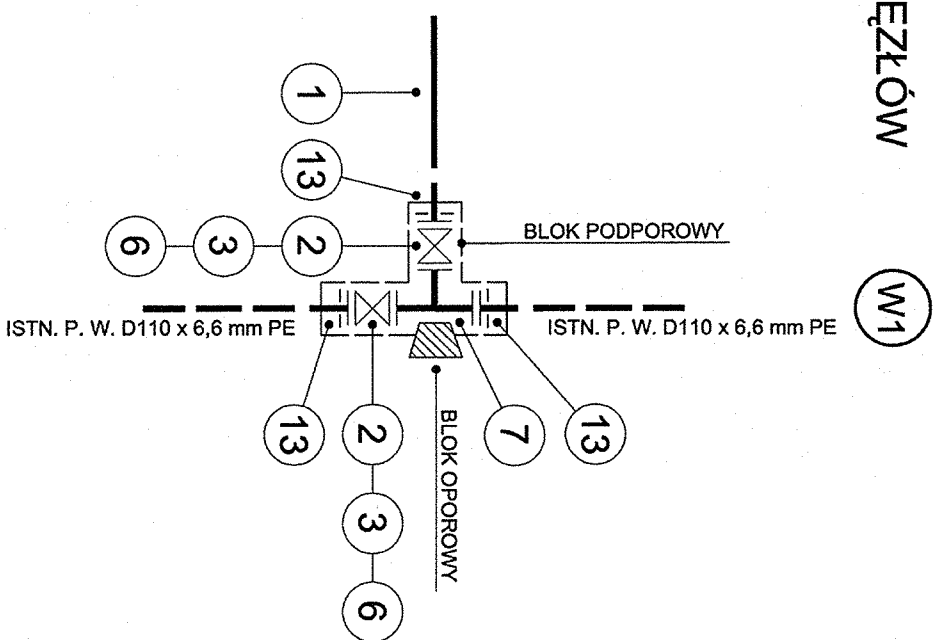
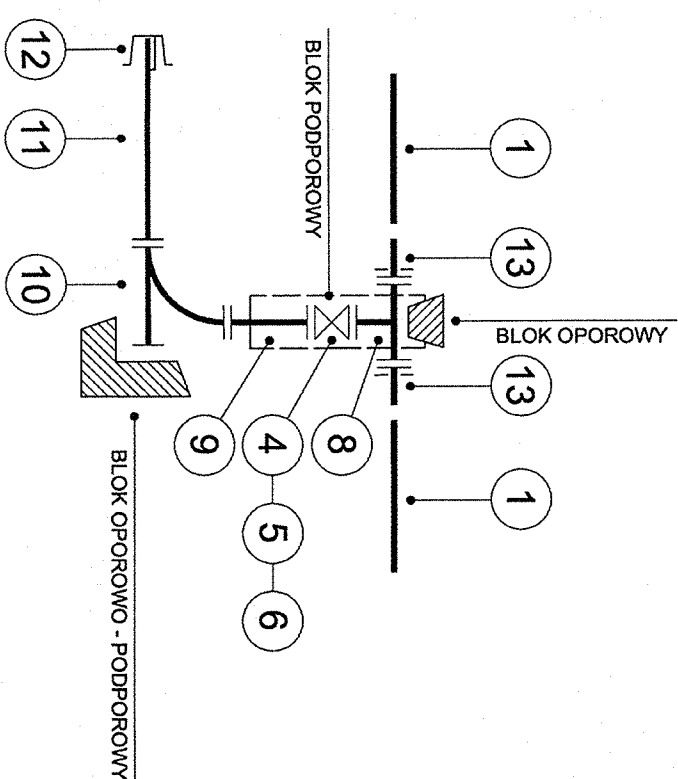


NUMERY WEZŁÓW

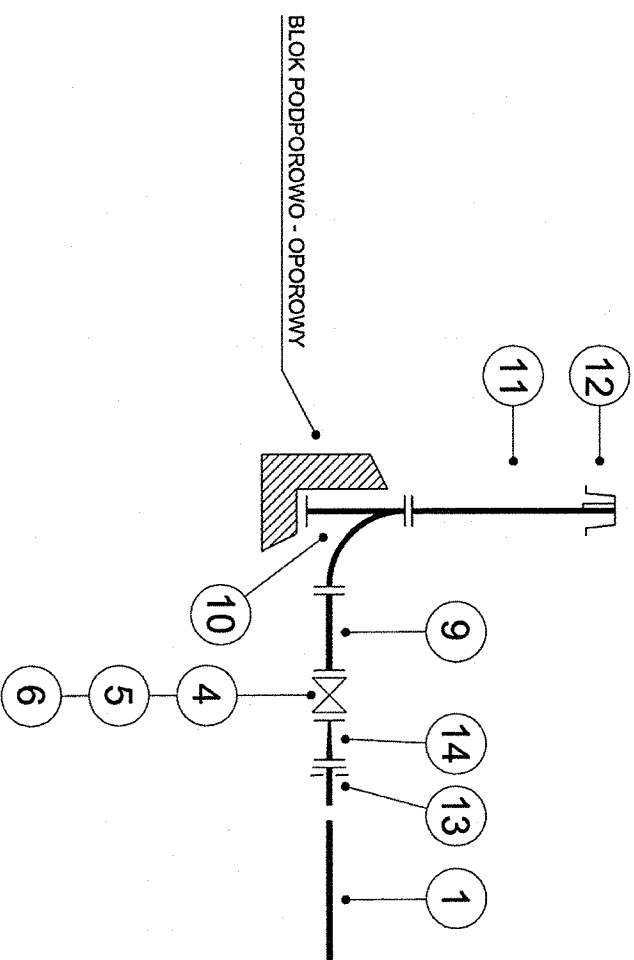


W2



NUMER WEZŁA

W3



L.P.	WYSZCZEGÓLNIENIE - MATERIAŁ	WYMIAR	ILOŚĆ	MIEJSCE ZAMOCOWANIA WEZŁA, PIKIETA, ODCINEK
1.	RURY CIŚNIENIOWE PE100 SDR17 KLASY PN10	D110x6,6 mm	L = 146,5 m	W1 + W3
2.	ZASUWA KLINOWA KOŁNIERZOWA Z TRZPIENIEM NIEMWZOSZĄCYM - ŻELIWO	DN100	2 SZT.	W1
3.	OBUDOWA DO ZASUW KLINOWYCH - ŻELIWO	DN100	2 SZT.	W1
4.	ZASUWA KLINOWA KOŁNIERZOWA Z TRZPIENIEM NIEMWZOSZĄCYM - ŻELIWO	DN80	2 SZT.	W2; W3
5.	OBUDOWA DO ZASUW KLINOWYCH - ŻELIWO	DN80	2 SZT.	W2; W3
6.	SKRZYNIKA ULICZNA DO INSTALACJI WODNYCH - ŻELIWO	—	4 SZT.	W1 + W3
7.	TRÓJNIK KOŁNIERZOWY "T" - ŻELIWO SFER.	DN100/100	1 SZT.	W1
8.	TRÓJNIK KOŁNIERZOWY "T" - ŻELIWO SFER.	DN100/80	1 SZT.	W2
9.	PROSTKA DWUKOŁNIERZOWA - ŻELIWO SFER.	DN80 L = 200 mm	2 SZT.	W2; W3
10.	KOLANO DWUKOŁNIERZOWE ZE STOPKĄ "N" POD HYDRANT POŻAROWY - ŻELIWO SFER.	DN80	2 SZT.	W2; W3
11.	HYDRANT POŻAROWY PODZIEMNY Z SAMOCZYNNYM ODWODNIENIEM - ŻELIWO	DN80	2 SZT.	W2; W3
12.	SKRZYNIKA ULICZNA DO HYDRANTU - ŻELIWO	—	2 SZT.	W2; W3
13.	TULEJA KOŁNIERZOWA PE Z KOŁNIERZEM STALOWYM	DN/D 100/110	6 SZT.	W1 + W3
14.	REDUKCJA KOŁNIERZOWA "FFR" - ŻELIWO SFER.	DN100/80	1 SZT.	W3
15.	ŁUK - KOLANO 30° - PE100 SDR17	D110/30°	1 SZT.	PIK. 1,5

MILANOWSKIE PRZEDSIĘBIORSTWO WODOCIĄGÓW i KANAŁIZACJI Sp. z o.o.  
 05-822 Milanówek, ul. Spacerowa 7  
 KRS: 0000407126  
 NIP: 5291799044, REG: 145962583  
 Tytuł: **inżynier** Urzędowo podpisany

DS. TECHNICZNYCH  
 mgr inż. Elżbieta Mission

BIURO USŁUG PROJEKTOWYCH "KANPRO"		Inż. Jan Wojciechowski		Inż. Jan Wojciechowski	
03-752 Warszawa ul. Radzymińska 38/39/40 m. 11		tel. 507-167-517 e-mail: kanpro@wp.pl		Region: 010289703, NIP: 536-100-52-86	
Tytuł (Ostatek)		Sprawdził		mgr inż. Anna Chudzińska	
PROJEKT BUDOWLANY BUDOWY SIECI WODOCIĄGOWEJ W ULICY BOGZNEJ OD ULICY BAGNISTEJ W MILANÓWKU		Nr uprawnień		SR-596/88	
Schematy węzłów		Podpis		[Podpis]	
Nazwa rysunku		Technologia		09.2016 r.	
Nr rysunku		Skala		B-3	