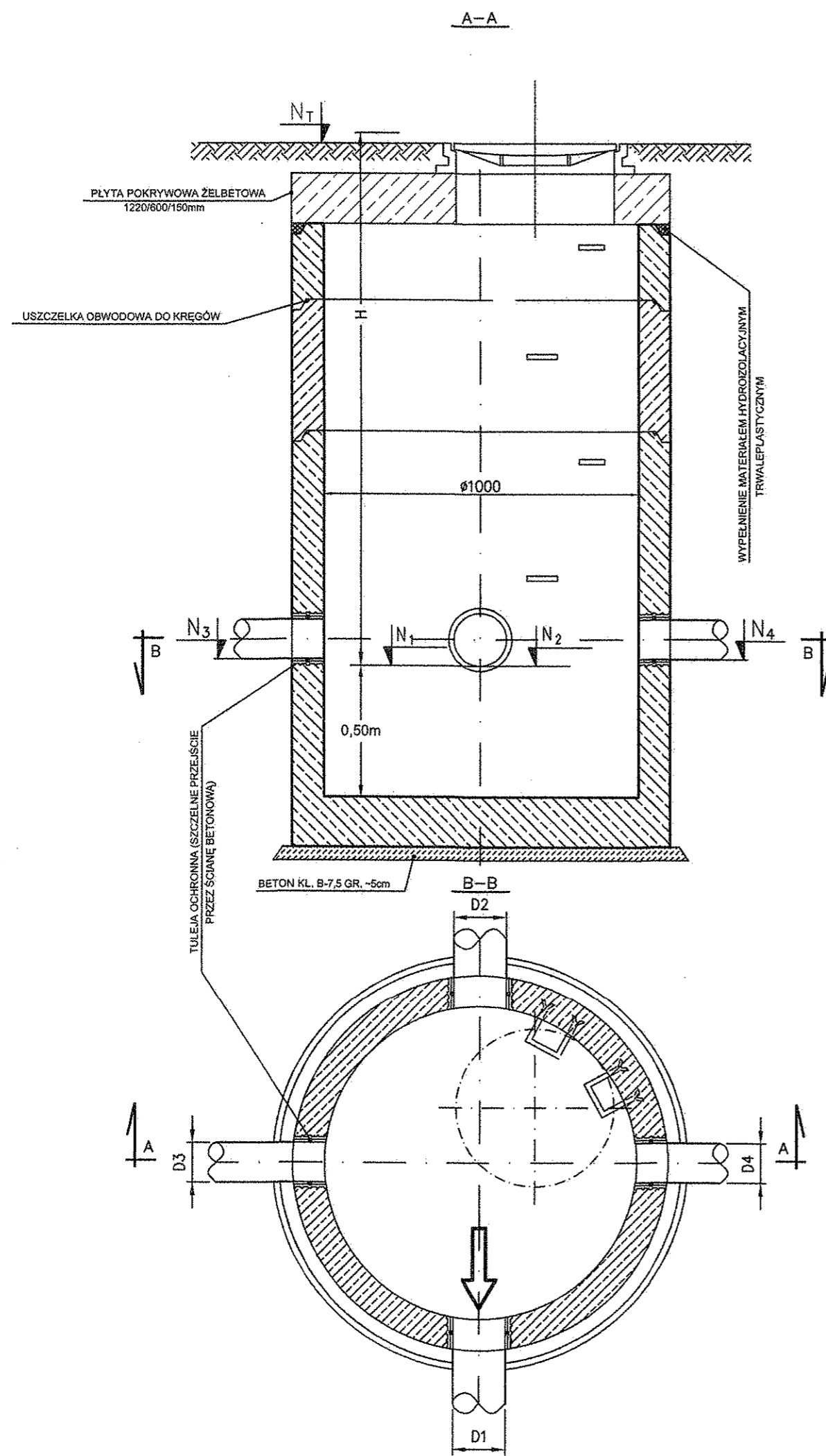


OZNACZENIA:
 ● - PROJEKTOWANA DWUDZIELNA RURA "AROTA" L = 1,0 m

RZĘDNE TERENU ISTNIEJĄCEGO	102.60	102.62	102.63	102.63	102.65	102.67	102.71	102.74	102.75	102.80	102.84	102.85	102.85
RZĘDNE DNA PROJ. RUROCIĄGU	101.29	101.31	101.33	101.34	101.36	101.40	101.42	101.43	101.44	101.46	101.47	101.48	101.48
ZAGŁĘBIENIA DNA PROJ. RUROCIĄGU	1.31	1.31	1.30	1.29	1.29	1.27	1.29	1.31	1.31	1.34	1.37	1.37	1.37
SPADEK	i = 2,2‰												
DŁUGOŚĆ	L = 87,0m												
ŚREDNICA, MATERIAŁ, DŁUGOŚĆ	DN200 RURY DRENARSKIE (O PODWÓJNEJ ŚCIANCE) Z PEHD CZĘŚCIOWO SĄCZĄCE TYPU LP (220°) O KLASIE SZTYWNOŚCI SN8 L = 87,5m												
ODLEGŁOŚCI	0,0	11,0	18,0	23,5	33,5	50,0	58,0	64,5	66,5	77,0	84,0	86,0	87,0
HEKTOMETRY	0			50,0				37,0					

BIURO USŁUG PROJEKTOWYCH "KANPRO" inż. Jan Wojcieszki 03-752 Warszawa ul. Radzymińska 263840 m. 11 tel. 601-167-317 e-mail: kanpro@wp.pl Regon 010389765; NIP 536-100-52-66 Temat (Obiekt)	Funkcja	Imię i nazwisko	Nr uprawnień	Podpis
	Projektował	inż. Jan Wojcieszki	St-596/96	<i>[Signature]</i>
	Opracował	mgr inż. Anna Wojcieszka	Wa-384/02	<i>[Signature]</i>
	Sprawdził	mgr inż. Anna Chudzicka		<i>[Signature]</i>
PROJEKT BUDOWLANY ODWODNIENIA ULICY WIERZBOWEJ ORAZ ULICY MAGNOLII W MILANÓWKU POLEGAJĄCY NA PRZEBUDOWIE ROWU NA RUROCIĄG PO ZMIENIONEJ TRASIE		Branża	Nr umowy	Data
		TECHNOLOGIA	272/114/TOM/14/2.1	12.2014 r.
Nazwa rysunku		Nr rysunku	Skala	
PROFIL PODŁUŻNY RUROCIĄGU DN200 W ULICY WIERZBOWEJ		B-4	1:500	

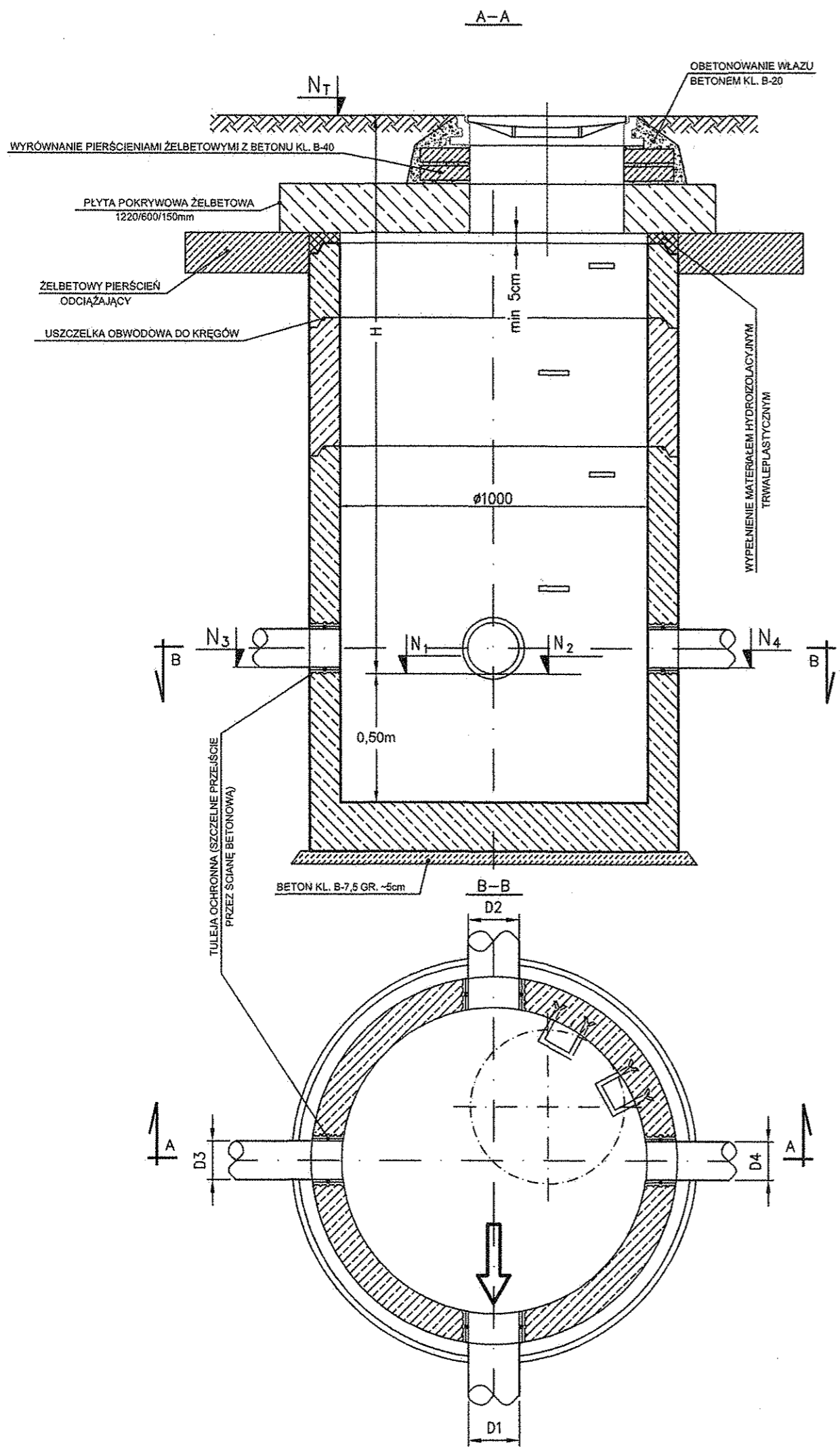


NR ST.	SCHEMAT POŁĄCZEŃ W STUDZIENIE	D1	D2	D3	D4	TYP WŁAZU	N _T	N ₁ =N ₂ =N ₃ =N ₄	H
		[mm]				[-]	m. npm	[m]	
1	2	3	4	5	6	7	8	9	10
S1		D315	-	-	D315	D-600	102,40	101,10	1,30
S4		D315	-	D315	-	D-600	102,14	101,15	0,99

UWAGI:

1. STUDZIENKA WG PN-B-10729:1999
2. POŁĄCZENIA RUROCIĄGÓW DNO W DNO
3. KREĞI O WYSOKOŚCI 30, 25cm MOŻNA ZASTĄPIĆ 60, 50cm
4. STOPNIE ŻEL. DO STUDZ. KONTROLNYCH WG PN-64/H-74086
5. WŁAZ ŻEL. KLASA D 600 WG PN-EN-124:2000
6. ŚCIANKA W DOLNEJ CZĘŚCI STUDZIENKI ORAZ PŁYTA DENNA Z BETONU KL. B-40/W-6
7. DOLNĄ CZĘŚĆ STUDZIENKI WYKONAĆ JAKO PREFABRYKAT
8. KREĞI PREFABRYKOWANE USTAWIĆ NA ŚWIEŻYM PODKŁADZIE Z ZAPRAWY CEM. 1 : 3 "NA WCISK" STYKI OBUSTRONNIE OSPOINOWAĆ
9. OD ZEWNĄTRZ ŚCIANY STUDZIENKI POSMAROWAĆ NA CAŁEJ WYSOKOŚCI ABIZOLEM R+2xKL
10. USYTUOWANIE WG RYS. PLANU SYTUACYJNEGO

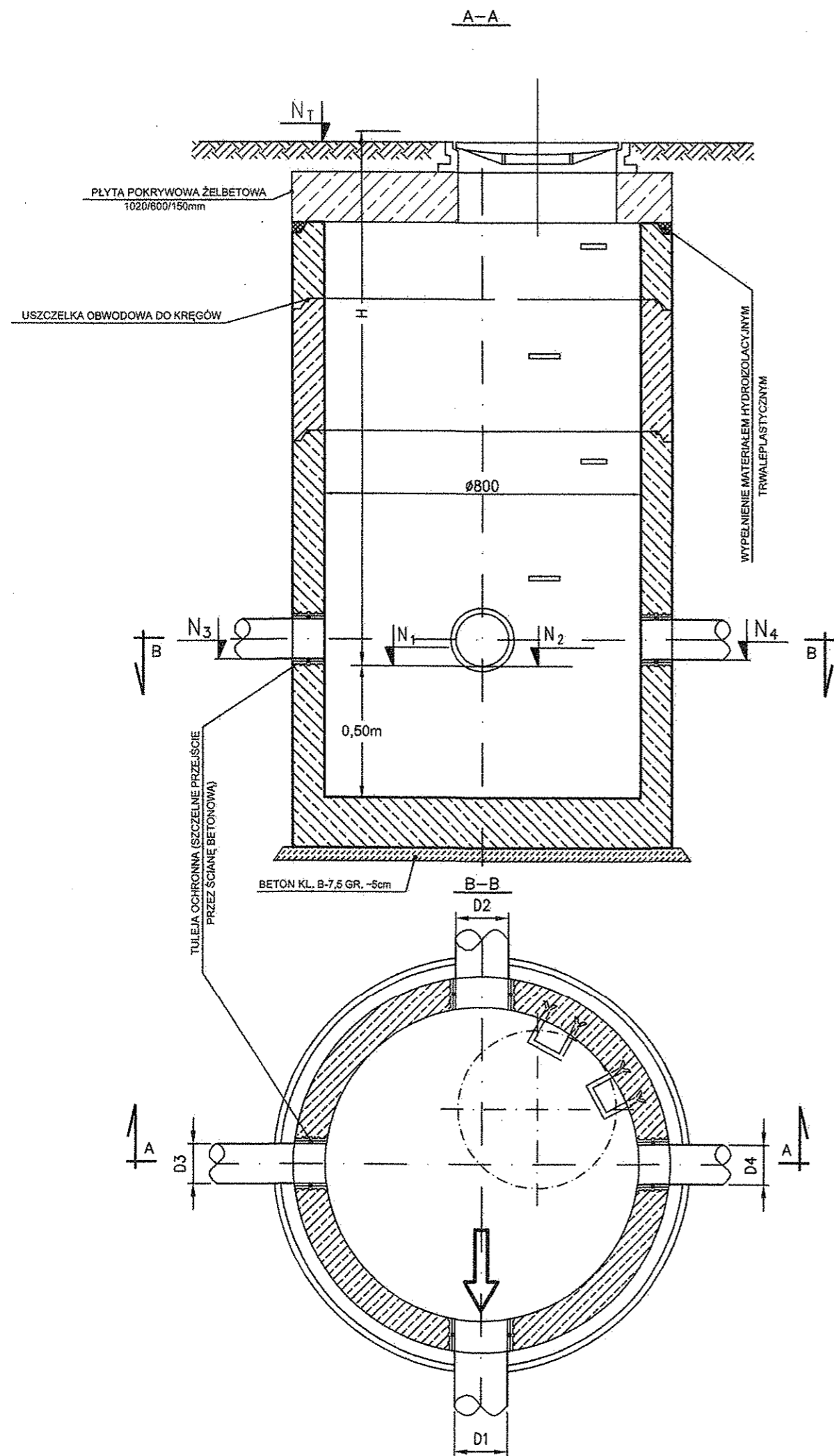
BIURO USŁUG PROJEKTOWYCH "KANPRO" Inż Jan Wojciecki 03-752 Wareszwa ul. Radzymińska 36/38/40 m. 11 tel. 601-167-317 e-mail: kanpro1@wp.pl Regon 010369763; NIP 536-100-52-88	Funkcja	Imię i nazwisko	Nr uprawnień	Podpis
	Projektował	inż. Jan Wojciecki	St-596/86	
	Opracował	mgr inż. Anna Wojciecka	---	
	Sprawdził	mgr inż. Anna Chudzicka	Wa-384/02	
Temat (Obiekt)		Branża	Data	
PROJEKT BUDOWLANY ODWODNIENIA ULICY WIERZBOWEJ ORAZ ULICY MAGNOLII W MILANÓWKU POLEGAJĄCY NA PRZEBUDOWIE ROWU NA RUROCIĄG PO ZMIENIONEJ TRASIE		TECHNOLOGIA	12.2014 r.	
Nazwa rysunku		Nr umowy		
SCHEMATY STUDZIENEK REWIZYJNYCH OSADNIKOWYCH Z KREĞÓW ŻELBET. Ø1,0m S1; S4		272/114/TOM/14/2.1		
		Nr rysunku	Skala	
		B-5		



NR ST.	SCHEMAT POŁĄCZEŃ W STUDZIENIE	D1	D2	D3	D4	TYP WŁAZU	N _T	N ₁ =N ₂	H	N ₃	N ₄
		[mm]				[-]	m. npm	[m]	m. npm		
1	2	3	4	5	6	7	8	9	10	11	12
S5		D315	-	-	D315	D-600	102,80	101,26	1,54	-	101,26
S6		D315	D200	D250	-	D-600	102,60	101,29	1,31	101,29	101,29
S9		D250	-	-	D250	D-600	102,82	101,40	1,42	-	101,40
S10		D250	-	D250	-	D-600	102,69	101,46	1,23	101,46	-

- UWAGI:
- STUDZIENKA WG PN-B-10729:1999
 - POŁĄCZENIA RUROCIĄGÓW DNO W DNO
 - KRĘGI O WYSOKOŚCI 30, 25cm MOŻNA ZASTĄPIĆ 60, 50cm
 - STÓPNIE ŻEL. DO STUDZ. KONTROLNYCH WG PN-64/H-74086
 - WŁAZ ŻEL. KLASA D 600 WG PN-EN-124:2000
 - ŚCIANKA W DOLNEJ CZĘŚCI STUDZIENKI ORAZ PŁYTA DENNA Z BETONU KL. B-40/W-6
 - DOLNĄ CZĘŚĆ STUDZIENKI WYKONAĆ JAKO PREFABRYKAT
 - KRĘGI PREFABRYKOWANE USTAWIĆ NA ŚWIEŻYM PODKŁADZIE Z ZAPRAWY CEM. 1 : 3 "NA WCISK" STYKI OBUSTRONNIE OSPOINOWAĆ
 - OD ZEWNĄTRZ ŚCIANY STUDZIENKI POSMAROWAĆ NA CAŁEJ WYSOKOŚCI ABIZOLEM R+2xKL
 - USYTUOWANIE WG RYS. PLANU SYTUACYJNEGO

BIURO USŁUG PROJEKTOWYCH "KANPRO" Inż. Jan Wojcieński 03-752 Warszawa ul. Redzynieńska 38/3B/40 m. 11 tel. 601-167-317 e-mail: kanpro1@wp.pl Regon 010389763; NIP 538-100-52-86	Funkcja	Imię i nazwisko	Nr uprawnień	Podpis
	Projektował	Inż. Jan Wojcieński	SI-596/86	
	Opracował	mgr inż. Anna Wojcieńska	-	
	Sprawdzili	mgr inż. Anna Chudzicka	Wa-384/02	
Temat (Obiekt)			Branża	Data
PROJEKT BUDOWLANY ODWODNIENIA ULICY WIERZBOWEJ ORAZ ULICY MAGNOLII W MILANÓWKU POLEGAJĄCY NA PRZEBUDOWIE ROWU NA RUROCIĄG PO ZMIENIONEJ TRASIE			TECHNOLOGIA	12.2014 r.
Nazwa rysunku			Nr umowy	
SCHEMATY STUDZIENEK REWIZYJNYCH OSADNIKOWYCH Z KRĘGÓW ŻELBET. Ø1,0m S5; S6; S9; S10			272/114/TOM/14/2.1	
			Nr rysunku	Skala
			B-6	-

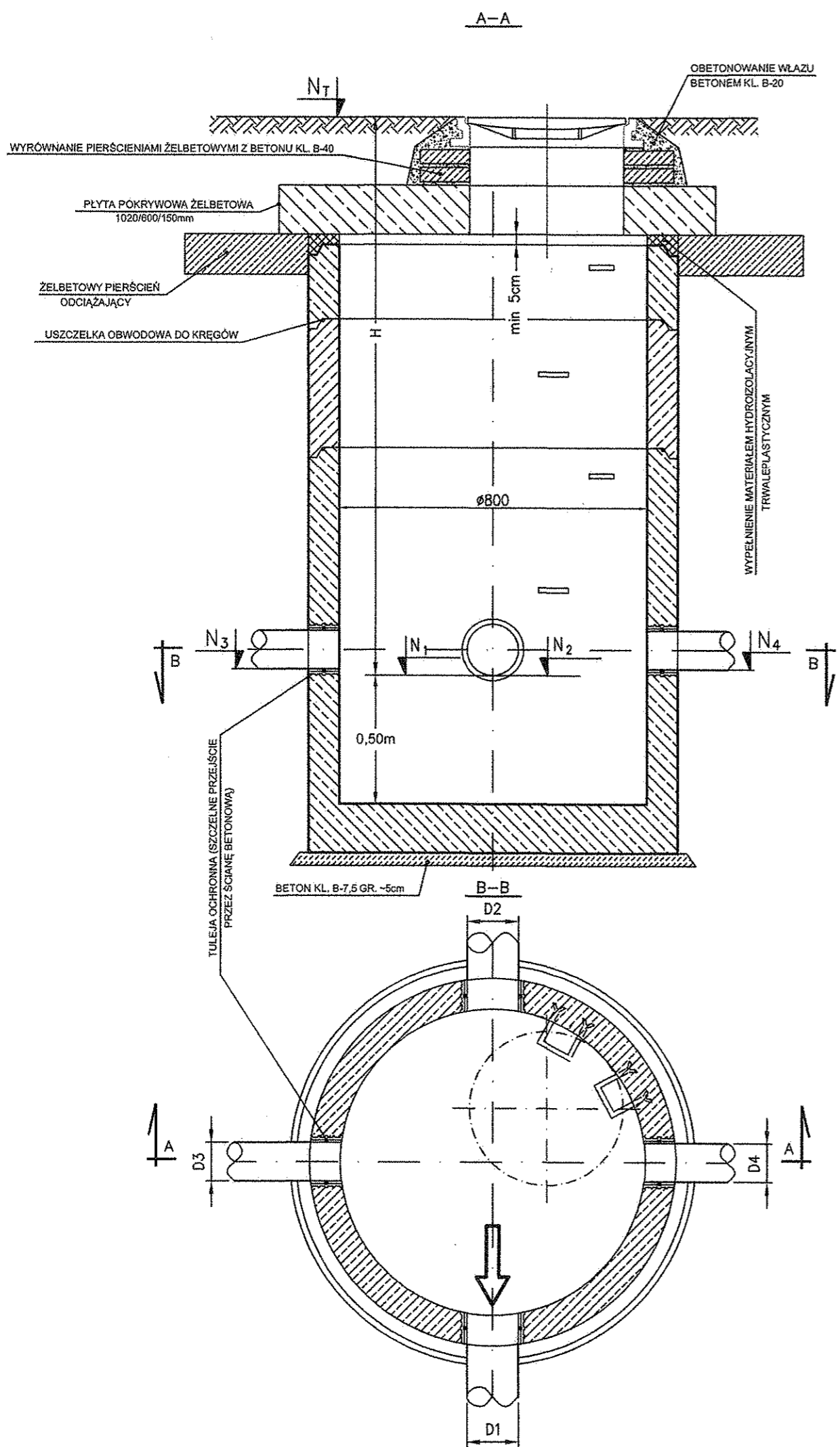


NR ST.	SCHEMAT POŁĄCZEŃ W STUDZIENIE	D1	D2	D3	D4	TYP WŁAZU	N _T	N ₁ =N ₂ =N ₃ =N ₄	H
		[-]				[mm]	[-]	m. npm	
1	2	3	4	5	6	7	8	9	10
S7		D250	D250	-	-	D-600	102,60	101,32	1,28
S8		D250	D250	-	-	D-600	102,70	101,35	1,35

UWAGI:

1. STUDZIENKA WG PN-B-10729:1999
2. POŁĄCZENIA RUROCIĄGÓW DNO W DNO
3. KRĘGI O WYSOKOŚCI 30, 25cm MOŻNA ZASTĄPIĆ 60, 50cm
4. STOPNIE ŻEL. DO STUDZ. KONTROLNYCH WG PN-64/H-74086
5. WŁAZ ŻEL. KLASA D 600 WG PN-EN-124:2000
6. ŚCIANKA W DOLNEJ CZĘŚCI STUDZIENKI ORAZ PŁYTA DENNA Z BETONU KL. B-40/W-6
7. DOLNĄ CZĘŚĆ STUDZIENKI WYKONAĆ JAKO PREFABRYKAT
8. KRĘGI PREFABRYKOWANE USTAWIĆ NA ŚWIEŻYM PODKŁADZIE Z ZAPRAWY CEM. 1 : 3 "NA WCISK" STYKI OBUSTRONNIE OSPOINOWAĆ
9. OD ZEWNĄTRZ ŚCIANY STUDZIENKI POSMAROWAĆ NA CAŁEJ WYSOKOŚCI ABIZOLEM R+2xKL
10. USYTUOWANIE WG RYS. PLANU SYTUACYJNEGO

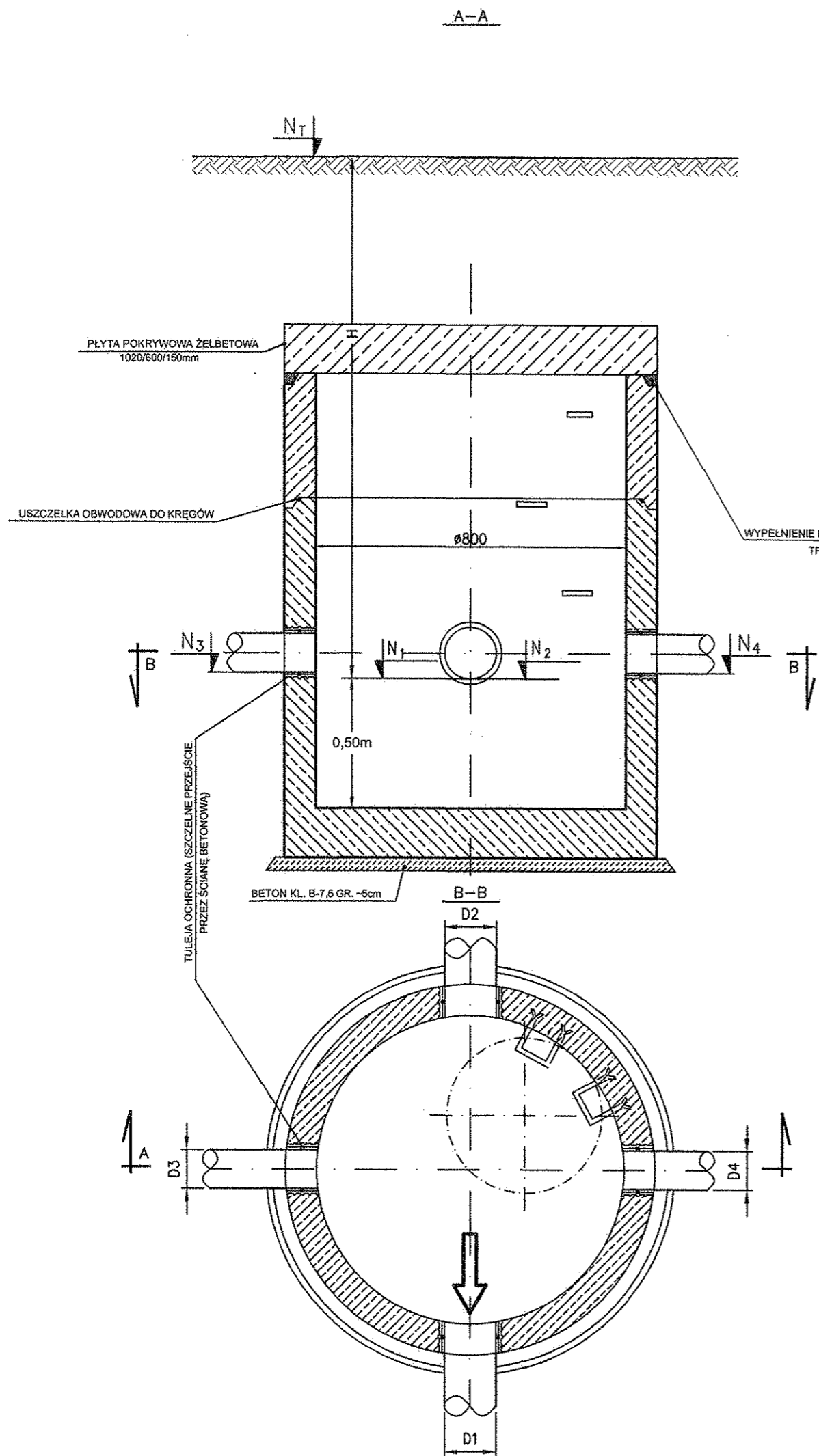
BIURO USŁUG PROJEKTOWYCH "KANPRO" Inż Jan Wojcieszki 03-752 Warszawa ul. Radzymińska 36/38/40 m. 11 tel. 601-167-317 e-mail: kanpro@wp.pl Regon 010389763; NIP 538-100-52-86	Funkcja	Imię i nazwisko	Nr uprawnień	Podpis
	Projektował	Inż. Jan Wojcieszki	St-596/86	
	Opracował	mgr inż. Anna Wojcieszka	---	
	Sprawdził	mgr inż. Anna Chudzińska	Wa-384/02	
Temat (Oblekt)		Branża	Data	
PROJEKT BUDOWLANY ODWODNIENIA ULICY WIERZBOWEJ ORAZ ULICY MAGNOLII W MILANÓWKU POLEGAJĄCY NA PRZEBUDOWIE ROWU NA RUROCIĄG PO ZMIENIONEJ TRASIE		TECHNOLOGIA	12.2014 r.	
Nazwa rysunku		Nr umowy		
SCHEMATY STUDZIENEK REWIZYJNYCH OSADNIKOWYCH Z KRĘGÓW ŻELBET. Ø0,80m S7; S8:		272/114/TOM/14/2.1		
		Nr rysunku	Skala	
		B-7	---	



NR ST.	SCHEMAT POŁĄCZEŃ W STUDZIENCE	D1	D2	D3	D4	TYP WŁAZU	N _T	N ₁ =N ₂ =N ₃ =N ₄	H
		[mm]	[mm]	[mm]	[mm]	[mm]	m.	npm	[m]
1	2	3	4	5	6	7	8	9	10
S11		D200	D200	-	-	D-600	102,67	101,40	1,27
S12		D200	-	-	-	D-600	102,85	101,48	1,37

- UWAGI:
1. STUDZIENKA WG PN-B-10729:1999
 2. POŁĄCZENIA RUROCIĄGÓW DNO W DNO
 3. KRĘGI O WYSOKOŚCI 30, 25cm MOŻNA ZASTĄPIĆ 60, 50cm
 4. STOPNIE ŻEL. DO STUDZ. KONTROLNYCH WG PN-64/H-74086
 5. WŁAZ ŻEL. KLASA D 600 WG PN-EN-124:2000
 6. ŚCIANKA W DOLNEJ CZĘŚCI STUDZIENKI ORAZ PŁYTA DENNA Z BETONU KL. B-40/W-6
 7. DOLNĄ CZĘŚĆ STUDZIENKI WYKONAĆ JAKO PREFABRYKAT
 8. KRĘGI PREFABRYKOWANE USTAWIĆ NA ŚWIEŻYM PODKŁADZIE Z ZAPRAWY CEM. 1 : 3 "NA WCISK" STYKI OBUSTRONNIE OSPINOWAĆ
 9. OD ZEWNĄTRZ ŚCIANY STUDZIENKI POSMAROWAĆ NA CAŁEJ WYSOKOŚCI ABIZOLEM R+2xKL
 10. USYTUOWANIE WG RYS. PLANU SYTUACYJNEGO

BIURO USŁUG PROJEKTOWYCH "KANPRO" Inż. Jan Wojcieszki 03-752 Warszawa ul. Rodzyńska 36/38/40 m. 11 tel. 601-167-317 e-mail: kanpro1@wp.pl Regon 010389763; NIP 538-100-62-88	Funkcja	Imię i nazwisko	Nr uprawnień	Podpis
	Projektował	inż. Jan Wojcieszki	St-596/86	
	Opracował	mgr inż. Anna Wojcieszka	---	
	Sprawdził	mgr inż. Anna Chudzińska	Wa-384/02	
Temat (Obiekt)			Branża	Data
PROJEKT BUDOWLANY ODWODNIENIA ULICY WIERZBOWEJ ORAZ ULICY MAGNOLII W MILANÓWKU POLEGAJĄCY NA PRZEBUDOWIE ROWU NA RUROCIĄG PO ZMIENIONEJ TRASIE			TECHNOLOGIA	12.2014 r.
Nazwa rysunku			Nr umowy	
SCHEMATY STUDZIENEK REWIZYJNYCH OSADNIKOWYCH Z KRĘGÓW ŻELBET. Ø0,80m S11; S12			272/114/TOM/14/2.1	
			Nr rysunku	Skala
			B-8	



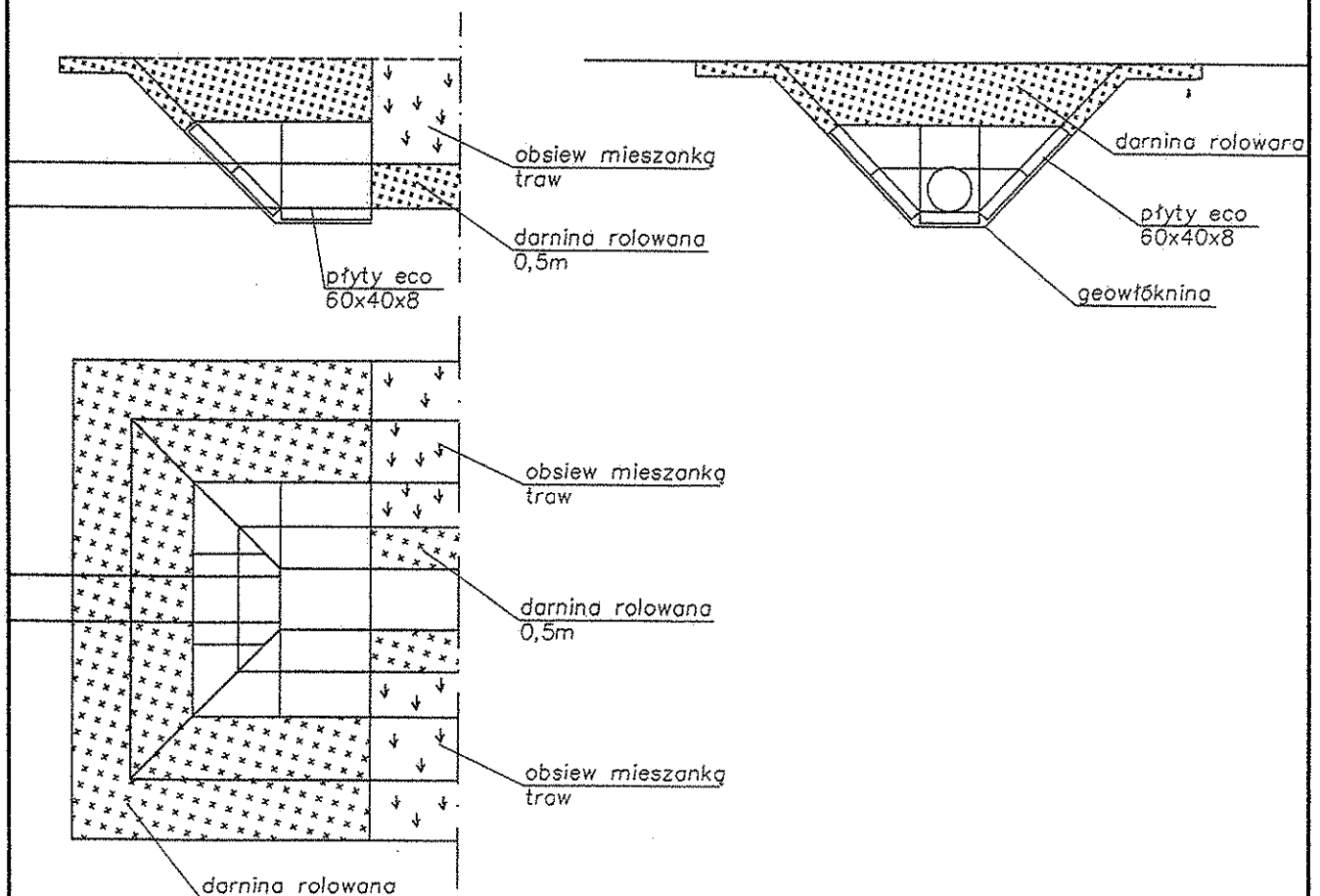
NR ST.	SCHEMAT POŁĄCZEŃ W STUDZIENCE	D1	D2	D3	D4	TYP WŁAZU	N _T	N ₁ =N ₂ =N ₃ =N ₄	H
			[mm]	[mm]	[mm]	[mm]	[mm]	m. npm	[m]
1	2	3	4	5	6	7	8	9	10
S2		D315	-	D315	-	D-600	102,50	101,11	1,39
S3		D315	-	-	D315	D-600	102,50	101,13	1,37

UWAGI:

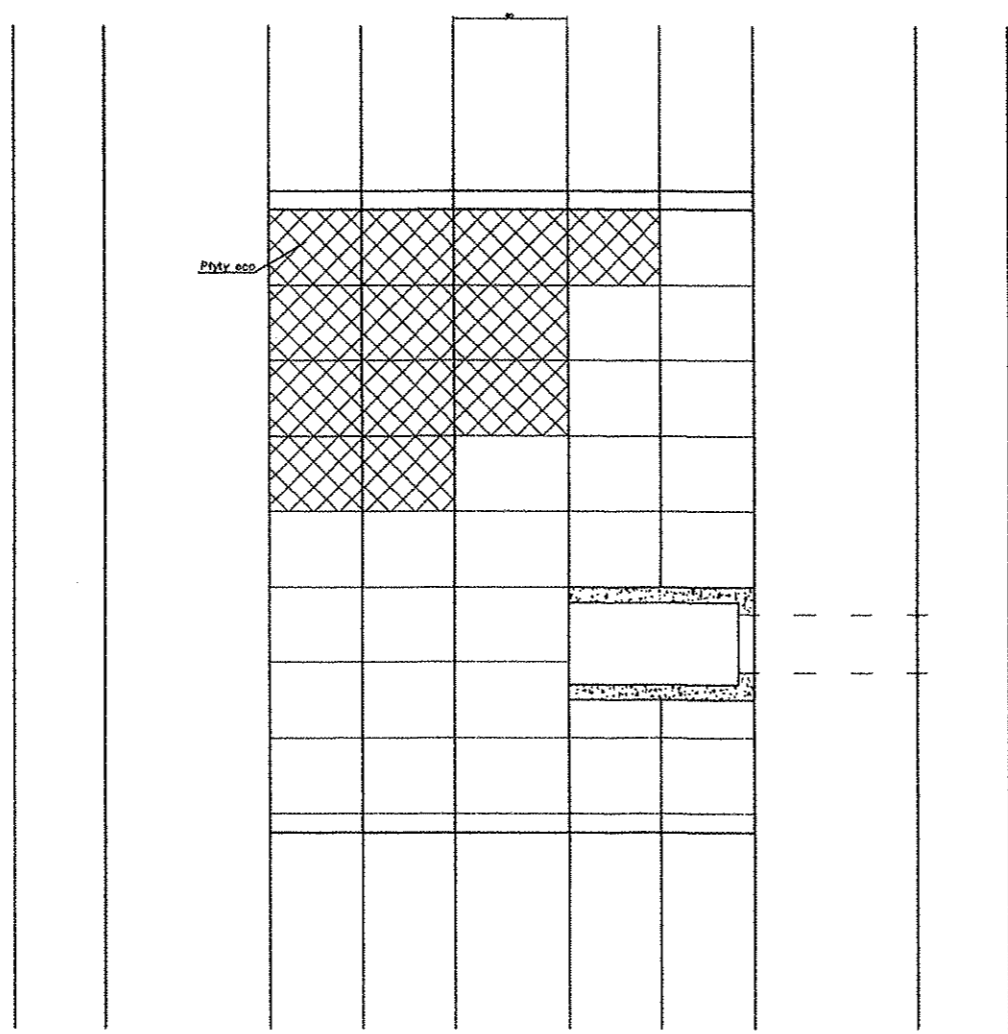
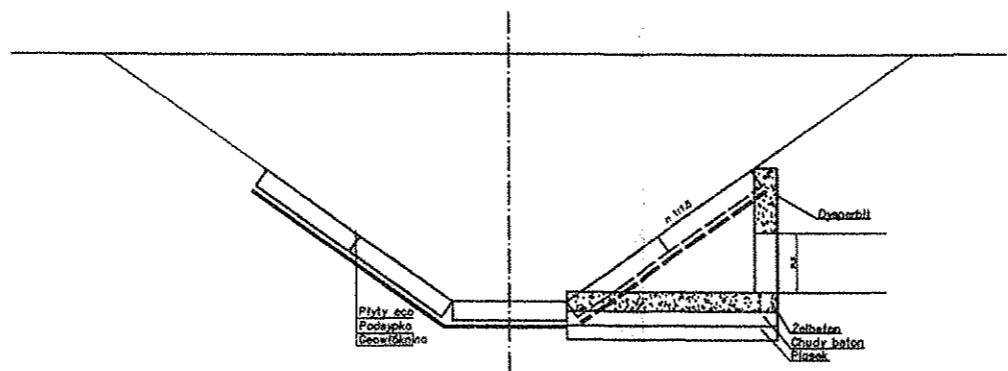
1. STUDZIENKA WG PN-B-10729:1999
2. POŁĄCZENIA RUROCIĄGÓW DNO W DNO
3. KRĘGI O WYSOKOŚCI 30, 25cm MOŻNA ZASTĄPIĆ 60, 50cm
4. STOPNIE ŻEL. DO STUDZ. KONTROLNYCH WG PN-64/H-74086
5. WŁAZ ŻEL. KLASA D 600 WG PN-EN-124:2000
6. ŚCIANKA W DOLNEJ CZĘŚCI STUDZIENKI ORAZ PŁYTA DENNA Z BETONU KL. B-40/W-6
7. DOLNĄ CZĘŚĆ STUDZIENKI WYKONAĆ JAKO PREFABRYKAT
8. KRĘGI PREFABRYKOWANE USTAWIĆ NA ŚWIEŻYM PODKLADZIE Z ZAPRAWY CEM. 1 : 3 "NA WCISK" STYKI OBUSTRONNIE OSPONOWAĆ
9. OD ZEWNĄTRZ ŚCIANY STUDZIENKI POSMAROWAĆ NA CAŁEJ WYSOKOŚCI ABIZOLEM R+2xKL
10. USYTUOWANIE WG RYS. PLANU SYTUACYJNEGO

BIURO USŁUG PROJEKTOWYCH "KANPRO" inż. Jan Wojcieszki 03-752 Warszawa ul. Radzymińska 38/38/40 m. 11 tel. 601-167-317 e-mail: kanpro1@wp.pl Regon 010389763; NIP 536-100-62-88	Funkcja	Imię i nazwisko	Nr uprawnień	Podpis
	Projektował	Inż. Jan Wojcieszki	St-596/86	
	Opracował	mgr inż. Anna Wojcieszka	---	
	Sprawdził	mgr inż. Anna Chudzińska	Wa-384/02	
Temat (Obiekt)			Branża	Data
PROJEKT BUDOWLANY ODWODNIENIA ULICY WIERZBOWEJ ORAZ ULICY MAGNOLII W MILANÓWKU POLEGAJĄCY NA PRZEBUDOWIE ROWU NA RUROCIĄG PO ZMIENIONEJ TRASIE			TECHNOLOGIA	12.2014 r.
Nazwa rysunku			Nr umowy	
SCHEMATY STUDZIENEK REWIZYJNYCH OSADNIKOWYCH KRYTYCH Z KRĘGÓW ŻELBET. S2; S3			272/114/TOM/14/2.1	
			Nr rysunku	Skala
			B-9	

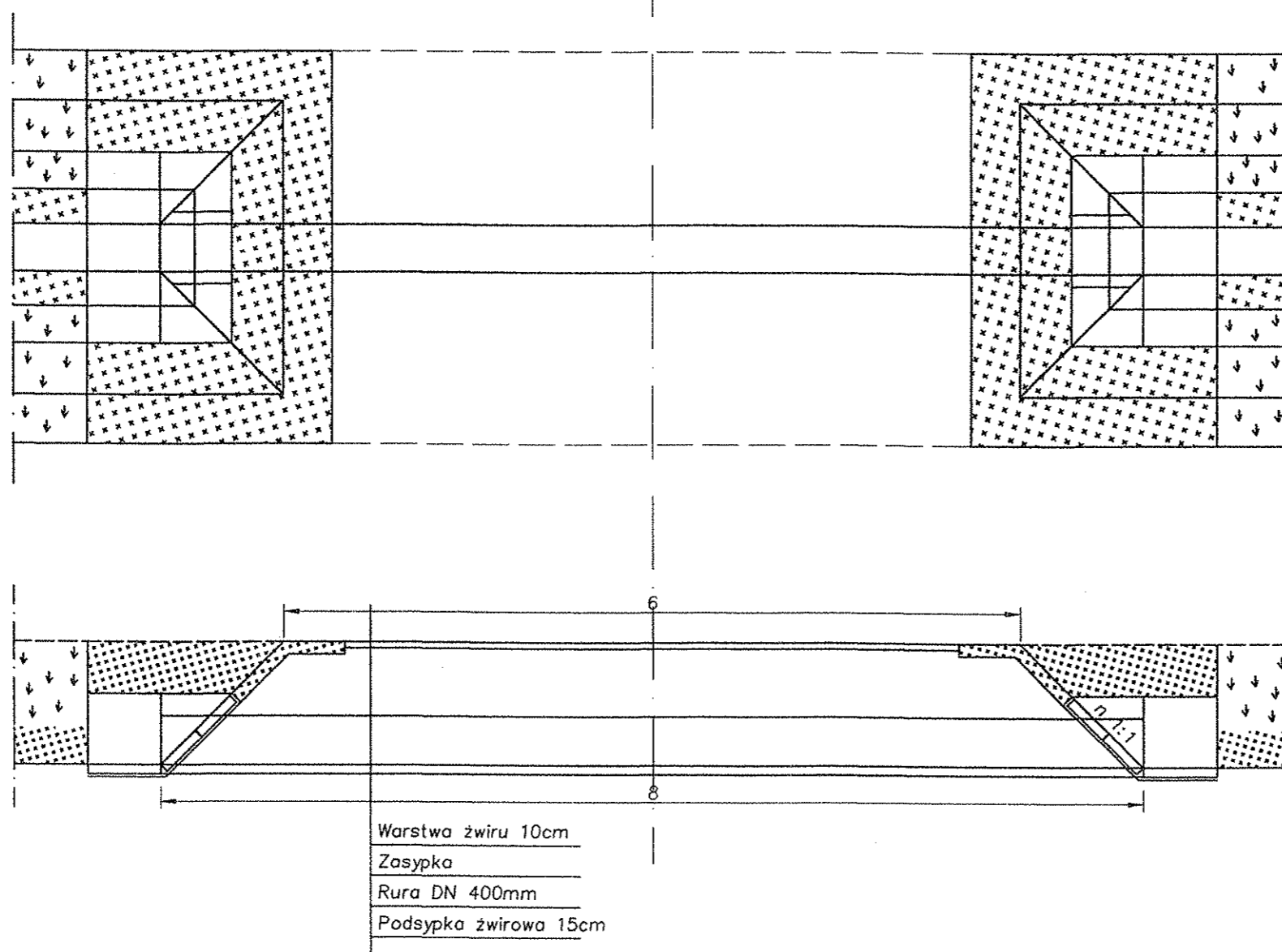
P3
SKALA 1:50



BIURO USŁUG PROJEKTOWYCH "KANPRO" inż. Jan Wojcieszki DG-752 Warszawa ul. Radzywińska 38/38/40 m.11 e-mail: kanpro1@wp.pl tel. 601-167-317 Regon 010389763; NIP 638-100-52-88	Funkcja	Imię i nazwisko	Nr uprawnień	Podpis
	Projektował	inż. Jan Wojcieszki	St-596/86	
	Opracował	mgr inż. Anna Wojcieszka	—	
	Sprawdził	mgr inż. Anna Chudzicka	Wa-384/02	
Temat (Obiekt)			Branża	Data
PROJEKT BUDOWLANY ODWODNIENIA ULICY WIERZBOWEJ ORAZ ULICY MAGNOLII W MILANÓWKU POLEGAJĄCY NA PRZEBUDOWIE RÓWU NA RUROCIĄG PO ZMIENIONEJ TRASIE			TECHNOLOGIA	12.2014 r.
Nazwa rysunku			Nr umowy	
PRZEKRÓJ WŁOTU I WYŁOTU RUROCIĄGU Ø0,315m			272/114/TOM/14/2:1	
			Nr rysunku	Skala
			B-10	1:50



BIURO USŁUG PROJEKTOWYCH "KANPRO" inż. Jan Wojciecki 03-752 Warszawa ul. Radzywińska 36/38/40 m.11 e-mail: kanpro1@wp.pl tel. 601-167-317 Regon 010389763; NIP 538-100-52-86	Funkcja	Imię i nazwisko	Nr uprawnień	Podpis
	Projektował	inż. Jan Wojciecki	St-596/86	<i>[Signature]</i>
	Opracował	mgr inż. Anna Wojciecka	—	
	Sprawdził	mgr inż. Anna Chudzicka	Wa-384/02	<i>[Signature]</i>
Temat (Obiekt)			Branża	Data
PROJEKT BUDOWLANY ODWODNIENIA ULICY WIERZBOWEJ ORAZ ULICY MAGNOLII W MILANÓWKU POLEGAJĄCY NA PRZEBUDOWIE ROWU NA RUROCIĄG PO ZMIENIONEJ TRASIE			TECHNOLOGIA	12.2014 r.
Nazwa rysunku			Nr umowy	
WYLOT BETONOWY Ø0,315m Z UMOCNIE NIEM W ROWIE GRUDOWSKIM			272/114/TOM/14/2.1	
			Nr rysunku	Skala
			B-1	1:25



BIURO USŁUG PROJEKTOWYCH "KANPRO" inż. Jan Wojcieszki 03-752 Warszawa ul. Radzymińska 36/32/40 m.11 e-mail: kanpro1@wp.pl tel. 601-167-317 Regon 010369763; NIP 536-100-52-86	Funkcja	Imię i nazwisko	Nr uprawnień	Podpis
	Projektował	inż. Jan Wojcieszki	St-596/66	<i>M</i>
	Opracował	mgr inż. Anna Wojcieszka	—	
	Sprawdził	mgr inż. Anna Chudzicka	Wa-384/02	<i>J</i>
Temat (Obiekt)			Branża	Data
PROJEKT BUDOWLANY ODWODNIENIA ULICY WIERZBOWEJ ORAZ ULICY MAGNOLII W MILANÓWKU POLEGAJĄCY NA PRZEBUDOWIE ROWU NA RUROCIĄG PO ZMIENIONEJ TRASIE			TECHNOLOGIA	12.2014 r.
Nazwa rysunku			Nr umowy	
PRZEKROJ PRZEPUSTU DN 400			272/114/TOM/14/2.1	
			Nr rysunku	Skala
			B-12	1:50