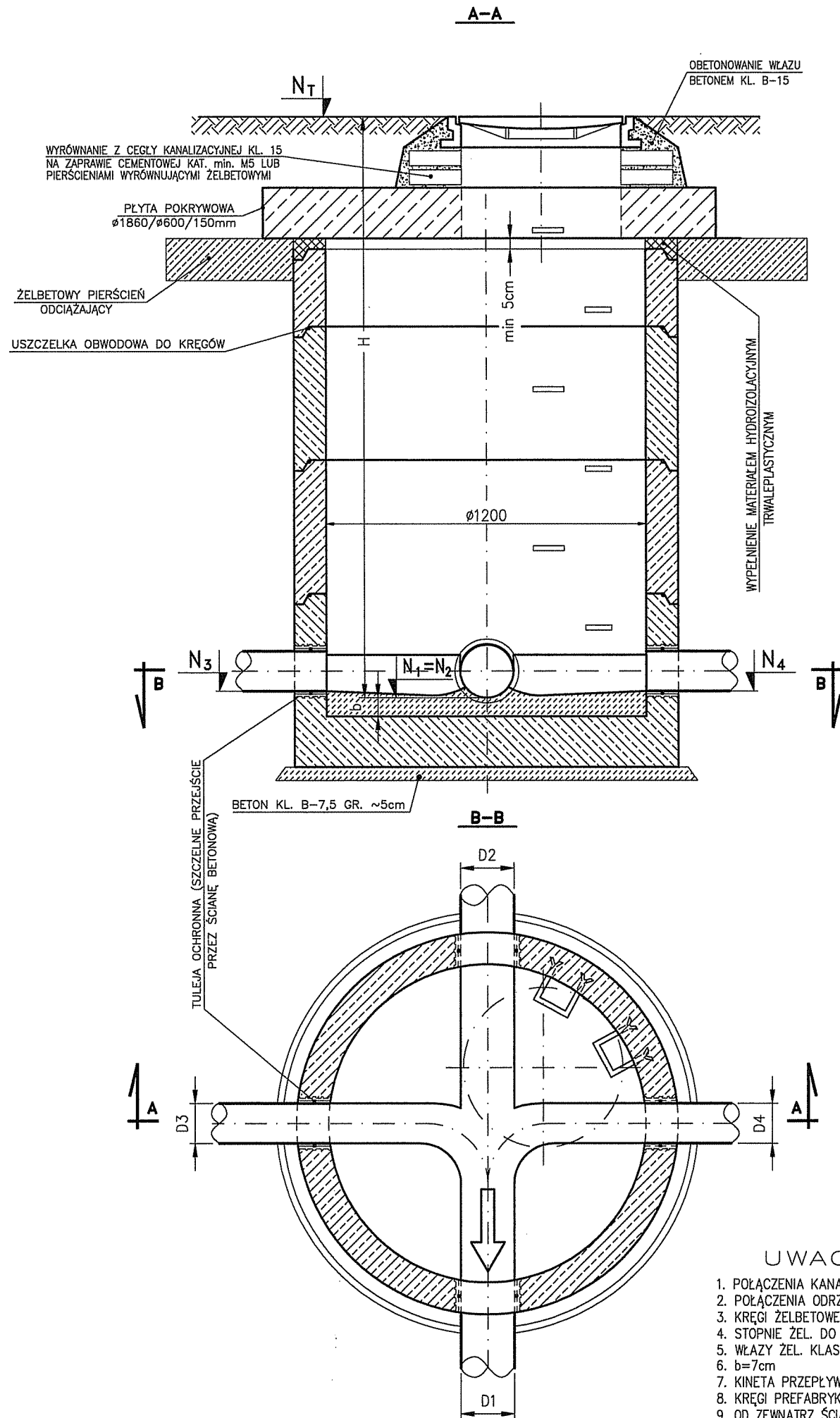


NR ST.	SCHEMAT POŁĄCZEŃ W STUDZIENIE	D1=D2	D3	D4	TYP WŁAZU	N _T	N ₁ =N ₂	H	N ₃	N ₄
		[m]	[mm]	[mm]	[m]	m.	npm	[m]	m.	npm
1										
S1		D200	-	-	D-400	104.01	100.17	3.84	-	-
S2		D200	-	-	D-400	104.25	100.34	3.91	-	-
S3		D200	D160	-	D-400	104.17	100.56	3.61	100.66	-
S4		D200	D200	-	D-400	104.14	100.69	3.45	100.69	-
S5		D200	D160	-	D-400	104.05	100.84	3.21	100.94	-

- UWAGI:**
- POŁĄCZENIA KANAŁÓW OŚ W OŚ
 - POŁĄCZENIA ODRZUTÓW KANALIZACYJNYCH ø0,15m Z KANAŁAMI DNO W OŚ
 - KRĘGI ŻELBETOWE O WYS. 25, 30, 50, 60, 100cm Z BETONU B-40/W-4
 - STOPNIE ŻEL. DO STUDZ. KONTROLNYCH WG PN-64/H-74086
 - WŁAZY ŻEL. KLASY D400/ø600 LUB B125/ø600 WG PN-EN-124:2000 (WG TABELI)
 - b=7cm
 - KINETA PRZEPŁYWOWA Z BETONU B-20
 - KRĘGI PREFABRYKOWANE ŁĄCZYĆ Z WYKORZYSTANIEM USZCZELKI OBWODOWEJ DO KRĘGÓW
 - OD ZEWNĄTRZ ŚCIANY STUDZIENKI POSMAROWAĆ NA CAŁEJ WYSOKOŚCI ABIZOLEM R+2xKL
 - USYTUOWANIE WG RYS. PLANU SYTUACYJNEGO

BIURO USŁUG PROJEKTOWYCH "KANPRO" Inż. Jan Wojciechowski 03-752 Warszawa ul. Radzymińska 36/38/40 m. 11 tel. kom. 601 167 317 Regon 010389763; NIP 536-100-52-86	Funkcja	Imię i nazwisko	Nr uprawnienia	Podpis
	Projektował	Inż. Jan Wojciechowski	St-596/86	
	Opracował	Inż. Sebastian Wojciechowski	-	
	Sprawdził	mgr Inż. Artur Plotrowski	MAZ/0517/POOS/06	
Temat (Obiekt)			Branża	Data
PROJEKT BUDOWLANY KANALIZACJI SANITARNEJ W ULICACH BRZOWEJ, PIOTRA SKARGI I DRODZE DOJAZDOWEJ DO ULICY PIOTRA SKARGI W MILANÓWKU			TECHNOLOGIA	12.2012r.
Nazwa rysunku			Nr umowy	
SCHEMATY STUDZIENEK REWIZYJNYCH Z KRĘGÓW ŻELBETOWYCH ø1,20m Z KOMINEM ø0,80m			272/217/TOM/2012	
			Nr rysunku	Skala
			B-5	-



NR ST.	SCHEMAT POŁĄCZEŃ W STUDZIENIE	D1=D2	D3	D4	TYP WŁAZU	N ₁	N ₁ =N ₂	H	N ₃	N ₄
	[-]	[mm]			[-]	m. npm		[m]	m. npm	
1	2	3	4	5	6	7	8	9	10	11
S6		D200	D160	-	D-400	104.00	101.01	2.99	101.11	-
S7		D200	D160	D160	D-400	103.95	101.27	2.68	101.37	101.37
S8		D200	D160	D160	D-400	103.92	101.30	2.62	101.40	101.40

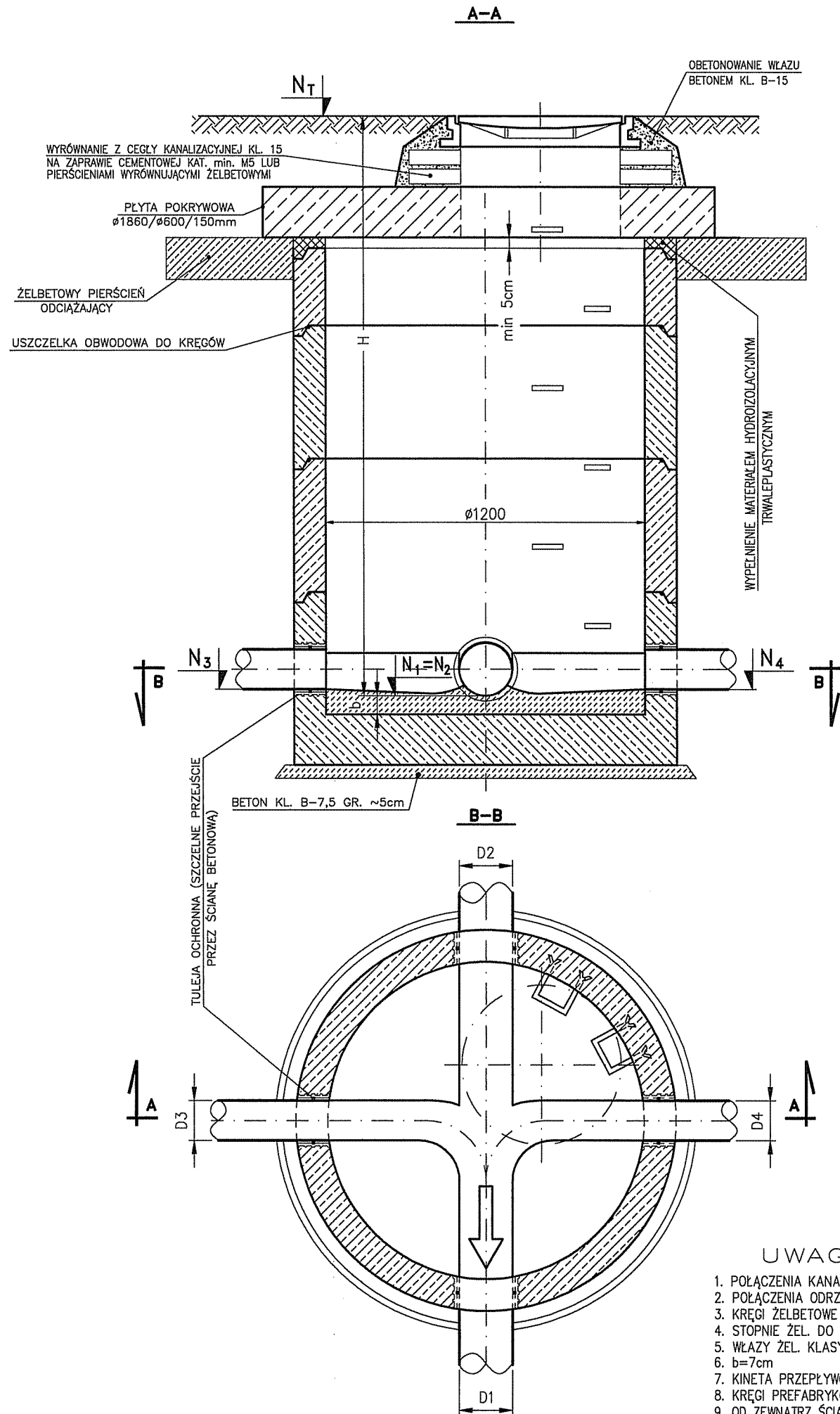
- UWAGI:**
- POŁĄCZENIA KANAŁÓW OŚ W OŚ
 - POŁĄCZENIA ODRZUTÓW KANALIZACYJNYCH Ø0,15m Z KANAŁAMI DNO W OŚ
 - KRĘGI ŻELBETOWE O WYS. 25, 30, 50, 60, 100cm Z BETONU B-40/W-4
 - STOPNIE ŻEL. DO STUDZ. KONTROLNYCH WG PN-64/H-74086
 - WŁAZY ŻEL. KLASY D400/Ø600 LUB B125/Ø600 WG PN-EN-124:2000 (WG TABELI)
 - b=7cm
 - KINETA PRZEPLÝWOWA Z BETONU B-20
 - KRĘGI PREFABRYKOWANE ŁĄCZYĆ Z WYKORZYSTANIEM USZCZELKI OBWODOWEJ DO KRĘGÓW
 - OD ZEWNĄTRZ ŚCIANY STUDZIENKI POSMAROWAĆ NA CAŁĘJ WYSOKOŚCI ABIZOLEM R+2xKL
 - USYTUOWANIE WG RYS. PLANU SYTUACYJNEGO

MILANOWSKIE PRZEDSIĘBIORSTWO WODOCIĄGÓW I KANALIZACJI Sp. z o.o.
 05-822 Milanówek, ul. Spacerowa 4
 KRS: 0000407126
 NIP: 5291799044, REG: 145962583

Projekt niniejszy uzgodniono pismem
 nr DS.67.U.2012 z dnia 10.12.12

DYREKTOR DS. TECHNICZNYCH
 Krzysztof Kierejewski

BIURO USŁUG PROJEKTOWYCH "KANPRO" Inż. Jan Wojciecki 03-752 Warszawa ul. Radzymińska 36/38/40 m. 11 tel. kom. 601 167 317 Regon 010389763; NIP 536-100-52-86	Funkcja	Imię i nazwisko	Nr uprawnień	Podpis
	Projektował	Inż. Jan Wojciecki	SI-596/86	<i>MW</i>
	Opracował	Inż. Sebastian Wojciecki	-	<i>SS</i>
	Sprawdził	mgr Inż. Artur Plotrowski	MAZ/0517/POOS/06	<i>AP</i>
Temat (Obiekt)			Branża	Data
PROJEKT BUDOWLANY KANALIZACJI SANITARNEJ W ULICACH BRZOWEJ, PIOTRA SKARGI I DRODZE DOJAZDOWEJ DO ULICY PIOTRA SKARGI W MILANÓWKU			TECHNOLOGIA	12.2012r.
Nazwa rysunku			Nr umowy	
SCHEMATY STUDZIENEK REWIZYJNYCH Z KRĘGÓW ŻELBETOWYCH Ø1,20m - CZ.1			272/217/TOM/2012	
			Nr rysunku	Skala
			B-6	-



NR ST.	SCHEMAT POŁĄCZEŃ W STUDZIENIE	D1=D2	D3	D4	TYP WŁAZU	N _T	N ₁ =N ₂	H	N ₃	N ₄
		[mm]			[m]	m. npm	[m]	m. npm		
1	2	3	4	5	6	7	8	9	10	11
S9		D200	-	D160	D-400	103.85	101.40	2.45	-	101.50
S10		D200	-	D160	D-400	104.06	100.98	3.08	-	101.08
S11		D200 D2= D160	D160	D160	D-400	103.90	101.55 N ₂ = 101.65	2.35	101.65	101.65

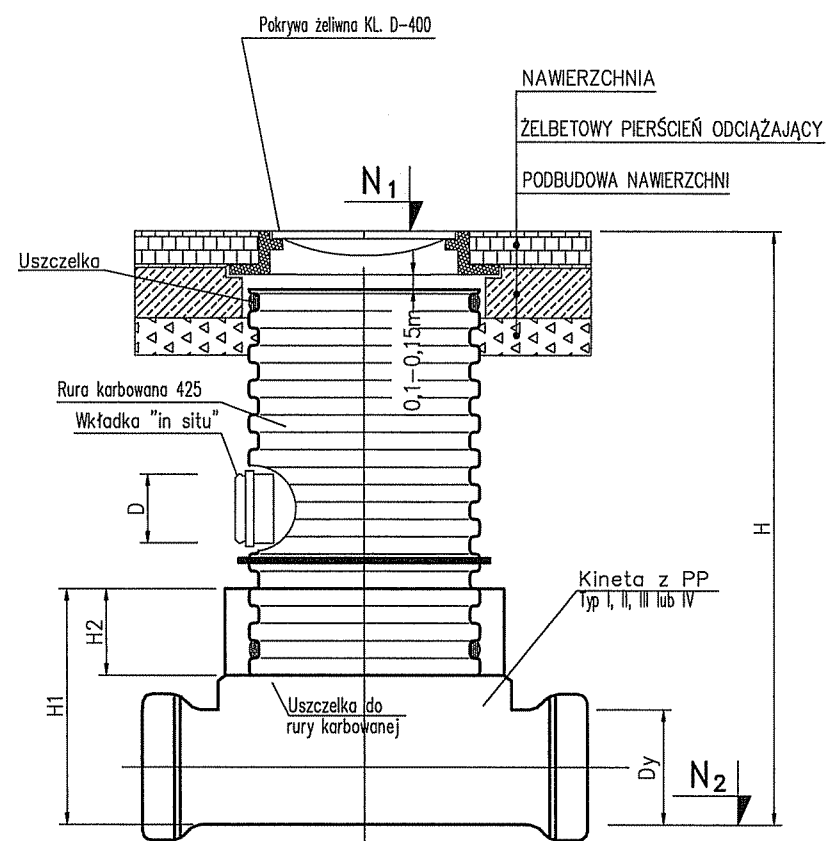
MILANOWSKIE PRZEDSIĘBIORSTWO
WODOCIĄGÓW I KANALIZACJI Sp. z o.o.
05-822 Milanówek, ul. Spacerowa 4
KRS: 0000407126
NIP: 5291799044, REG: 145962583

Projekt niniejszy uzgodniono pismem
15.07.2012 r. 10.12.2012 r. Krzysztof Kierejewski
DYREKTOR DS. TECHNICZNYCH

- UWAGI:
- POŁĄCZENIA KANAŁÓW OŚ W OŚ
 - POŁĄCZENIA ODRZUTÓW KANALIZACYJNYCH Ø0,15m Z KANAŁAMI DNO W OŚ
 - KRĘGI ŻELBETOWE O WYS. 25, 30, 50, 60, 100cm Z BETONU B-40/W-4
 - STOPNIE ŻEL. DO STUDZ. KONTROLNYCH WG PN-64/H-74086
 - WŁAZY ŻEL. KLASY D400/Ø600 LUB B125/Ø600 WG PN-EN-124:2000 (WG TABELI)
 - b=7cm
 - KINETA PRZEPŁYWOWA Z BETONU B-20
 - KRĘGI PREFABRYKOWANE ŁĄCZYĆ Z WYKORZYSTANIEM USZCZELKI OBWODOWEJ DO KRĘGÓW
 - OD ZEWNĄTRZ ŚCIANY STUDZIENKI POSMAROWAĆ NA CAŁEJ WYSOKOŚCI ABIZOLEM R+2xKL
 - USYTUOWANIE WG RYS. PLANU SYTUACYJNEGO

BIURO USŁUG PROJEKTOWYCH KANPRO	Funkcja	Imię i nazwisko	Nr uprawnień	Podpis
	Inz. Jan Wojciechowski 03-752 Warszawa ul. Radzymińska 36/38/40 m. 11 tel. kom. 601 167 317 Regon 010389763; NIP 536-100-52-86	Projektował	Inz. Jan Wojciechowski	St-596/86
Opracował		Inz. Sebastian Wojciechowski	-	
Sprawdził		mgr Inz. Artur Plotrowski	MAZ/0517/ POOS/06	
Temat (Obiekt) PROJEKT BUDOWLANY KANALIZACJI SANITARNEJ W ULICACH BRZOSZOWEJ, PIOTRA SKARGI I DRODZE DOJAZDOWEJ DO ULICY PIOTRA SKARGI W MILANÓWKU			Branża	Data
			TECHNOLOGIA	12.2012r.
Nazwa rysunku SCHEMATY STUDZIENEK REWIZYJNYCH Z KRĘGÓW ŻELBETOWYCH Ø1,20m - CZ.2			Nr umowy 272/217/TOM/2012	
			Nr rysunku	Skala
			B-7	-

Studzienka kanalizacyjna $\phi 425$ niewłazowa



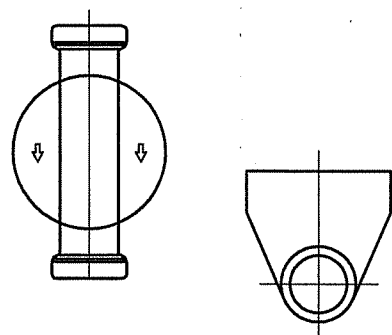
UWAGI:

1. POŁĄCZENIA PRZYŁĄCZY KANALIZACYJNYCH OŚ W OŚ
2. WŁĄZY I INNE ELEMENTY STUDZIENKI - TYPOWE WG KATALOGU FIRMY "WAVIN"
3. POSADOWIENIE STUDZIENEK NA PODSYPCE Z ZAGĘSZCZONEGO PIASKU GR. 20 cm

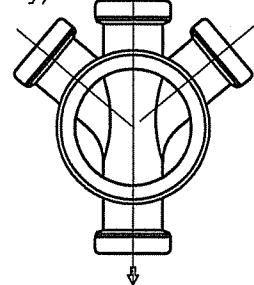
NR ST.	SZKIC POŁĄCZ.	Dy=Dy1=Dy2 [mm]	N ₁ m. npm	N ₂	H [cm]	H ₁ [cm]	H ₂ [cm]	KINETA STUDZIENKI			
								TYP I	TYP II	TYP III	TYP IV
1	2	3	4	5	6	7	8	9	10	11	12
W1		D200	104.20	100.46	3.74	50	20	1	-	-	-
W2		D200	103.99	101.12	2.87	50	20	1	-	-	-

Kinety studziek inspekcyjnych z PP z uszczelką

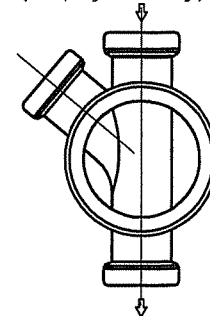
Typ I przepływowa



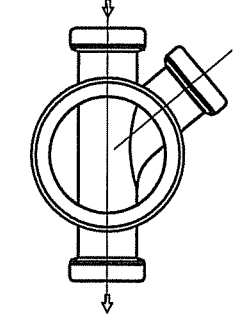
Typ II połączeniowa (dopływ prawy i lewy)



Typ III połączeniowa (dopływ lewy)



Typ IV połączeniowa (dopływ prawy)



MILANOWSKIE PRZEDSIĘBIORSTWO WODOCIĄGÓW I KANALIZACJI Sp. z o.o.
05-822 Milanówek, ul. Spacerowa 4
KRS: 0000407126
NIP: 5291799044, REG: 145962583

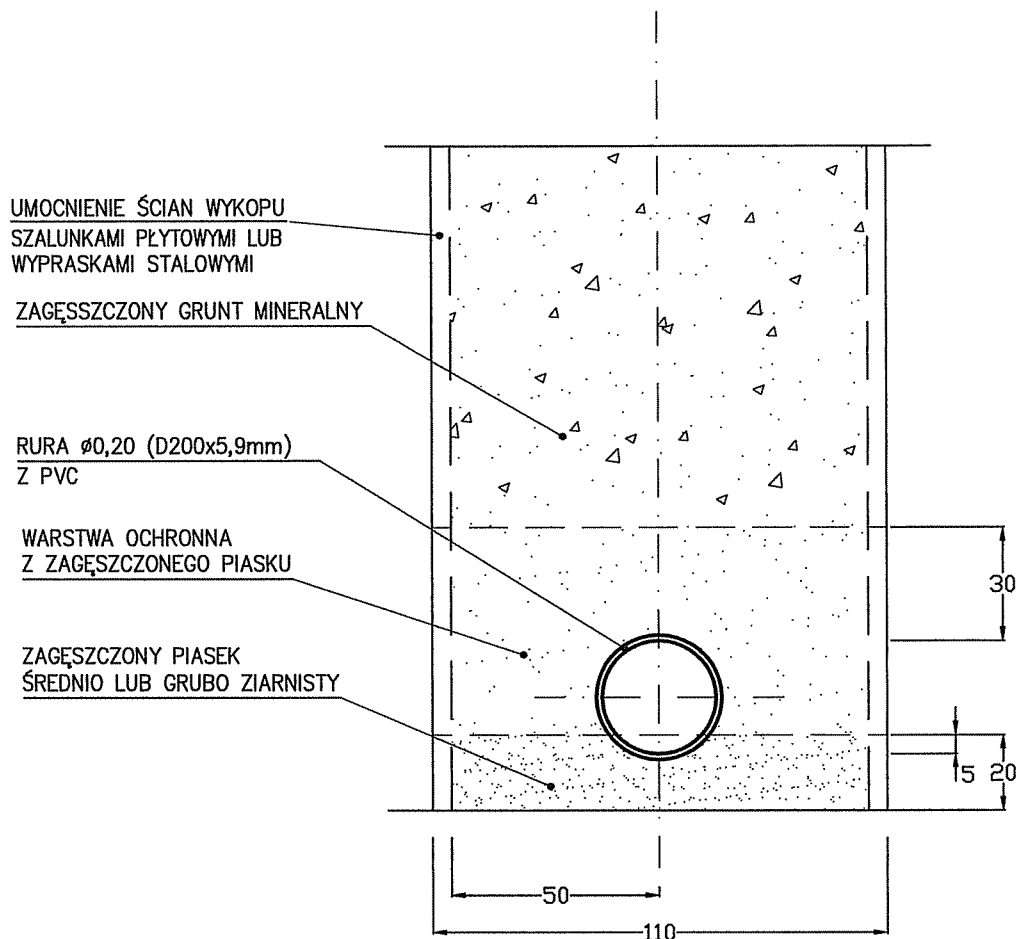
Projekt niniejszy uzgodniono pismem
z dnia 10.12.12

DYREKTOR DS. TECHNICZNYCH
Krzysztof Kierejowski

BIURO USŁUG PROJEKTOWYCH KANPRO Inż. Jan Wojciecki 03-752 Warszawa ul. Radzymińska 36/38/40 m. 11 tel. kom. 601 187 317 Regon 010389763; NIP 536-100-52-86	Funkcja	Imię i nazwisko	Nr uprawnień	Podpis
	Projektował	Inż. Jan Wojciecki	SI-596/86	<i>M</i>
	Opracował	Inż. Sebastian Wojciecki	-	<i>SB</i>
	Sprawdził	mgr inż. Artur Piotrowski	MAZ/0517/POOS/06	<i>A</i>
Temat (Obiekt) PROJEKT BUDOWLANY KANALIZACJI SANITARNEJ W ULICACH BRZOWEJ, PIOTRA SKARGI I DRODZE DOJAZDOWEJ DO ULICY PIOTRA SKARGI W MILANÓWKU			Branża	Data
			TECHNOLOGIA	12.2012r.
Nazwa rysunku			Nr umowy	
SCHEMATY STUDZIENEK INSPEKCYJNYCH $\phi 425$ mm Z PP			272/217/TOM/2012	
			Nr rysunku	Skala
			B-8	-

KANAŁY Ø0,20 (D200x5,9mm)

L=317,5m



UMOCNIENIE ŚCIAN WYKOPU
SZALUNKAMI PŁYTOWYMI LUB
WYPRASKAMI STALOWYMI

ZAGĘSZCZONY GRUNT MINERALNY

RURA Ø0,20 (D200x5,9mm)
Z PVC

WARSTWA OCHRONNA
Z ZAGĘSZCZONEGO PIASKU

ZAGĘSZCZONY PIASEK
ŚREDNIO LUB GRUBO ZIARNISTY

Projekt niniejszy uzgodniono pismem

MILANOWSKIE PRZEDSIĘBIORSTWO
WODOCIĄGÓW I KANALIZACJI Sp. z o.o.
05-822 Milanówek, ul. Spacerowa 4
KRS: 0000407126
NIP: 5291799044, REG: 145962583

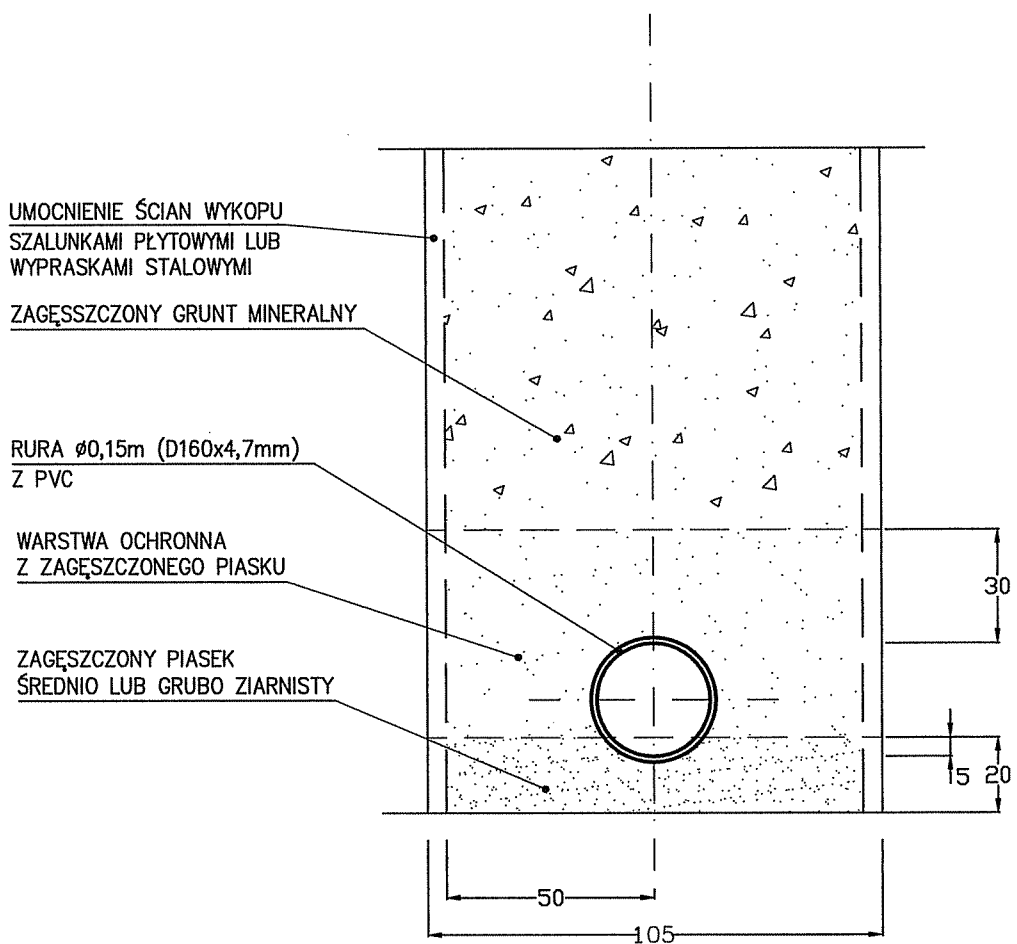
05.06.2012 z dnia 10.12.12

DYREKTOR DS. TECHNICZNYCH
Krzysztof Kierejewski

BIURO USŁUG PROJEKTOWYCH KANPRO inż. Jan Wojciecki 03-752 Warszawa ul. Radzymińska 36/38/40 m. 11 tel. kom. 601 167 317 Regon 010389763; NIP 536-100-52-86	Funkcja	Imię i nazwisko	Nr uprawnienia	Podpis
	Projektował	inż. Jan Wojciecki	St-596/86	<i>M</i>
	Opracował	inż. Sebastian Wojciecki	-	<i>SR</i>
	Sprawdził	mgr inż. Artur Piotrowski	MAZ/0517/ POOS/06	<i>D</i>
Temat (Obiekt) PROJEKT BUDOWLANY KANALIZACJI SANITARNEJ W ULICACH BRZOZOWEJ, PIOTRA SKARGI I DRODZE DOJAZDOWEJ DO ULICY PIOTRA SKARGI W MILANÓWKU			Branża	Data
			TECHNOLOGIA	12.2012r.
Nazwa rysunku			Nr umowy	
SPOSÓB BUDOWY KANAŁÓW Ø0,20m			272/217/TOM/2012	
			Nr rysunku	Skala
			B-9	-

ODRZUTY KANALIZACJI SANITARNEJ

Ø0,15 (D160x4,7mm); L=103,0m



UMOCNIENIE ŚCIAN WYKOPU
SZALUNKAMI PŁYTOWYMI LUB
WYPRASKAMI STALOWYMI

ZAGĘSZCZONY GRUNT MINERALNY

RURA Ø0,15m (D160x4,7mm)
Z PVC

WARSTWA OCHRONNA
Z ZAGĘSZCZONEGO PIASKU

ZAGĘSZCZONY PIASEK
ŚREDNIO LUB GRUBO ZIARNISTY

MILANOWSKIE PRZEDSIĘBIORSTWO
WODOCIĄGÓW I KANALIZACJI Sp. z o.o.
05-822 Milanówek, ul. Spacerowa 4
KRS: 0000407126
NIP: 5291799044, REG: 145962583

Projekt niniejszy uzgodniono pismem
nr DC.67.U.2012 z dnia 10.12.2012

DYREKTOR DS. TECHNICZNYCH
Krzysztof Kierejowski

BIURO USŁUG PROJEKTOWYCH "KANPRO" Inż. Jan Wojciecki 03-752 Warszawa ul. Radzymińska 36/38/40 m. 11 tel. kom. 601 167 317 Regon 010389763; NIP 536-100-52-86	Funkcja	Imię i nazwisko	Nr uprawnienia	Podpis
	Projektował	inż. Jan Wojciecki	SI-596/86	<i>M</i>
	Opracował	inż. Sebastian Wojciecki	-	<i>SB</i>
	Sprawdził	mgr inż. Artur Piotrowski	MAZ/0517/ POOS/06	<i>AP</i>
Temat (Obiekt) PROJEKT BUDOWLANY KANALIZACJI SANITARNEJ W ULICACH BRZOSZOWEJ, PIOTRA SKARGI I DRODZE DOJAZDOWEJ DO ULICY PIOTRA SKARGI W MILANÓWKU			Branża	Data
			TECHNOLOGIA	12.2012r.
Nazwa rysunku SPOSÓB BUDOWY ODRZUTÓW KANALIZACJI SANITARNEJ Ø0,15m			Nr umowy 272/217/TOM/2012	
			Nr rysunku	Skala
			B-10	-